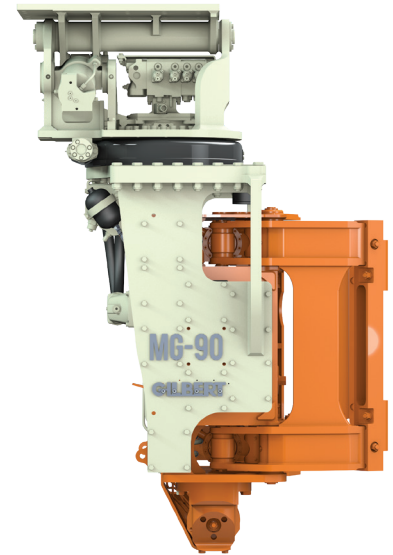


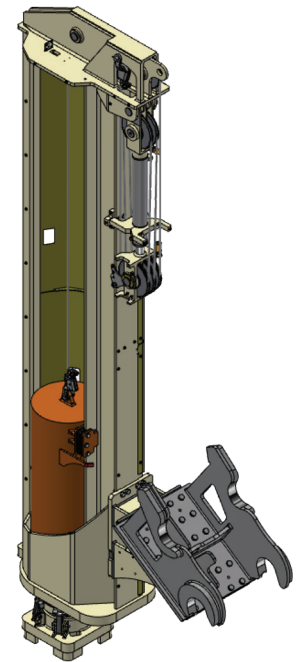
GILBERT

Le Duo Gilbert

Le duo Gilbert vous aidera à réaliser vos travaux de battage deux fois plus rapidement.



Vibrofonneur à prise latérale



La plus haute chute de l'industrie.

Marteau Hydraulique Gilbert

Pieux compatibles



PALPLANCHES



POUTRELLES EN H



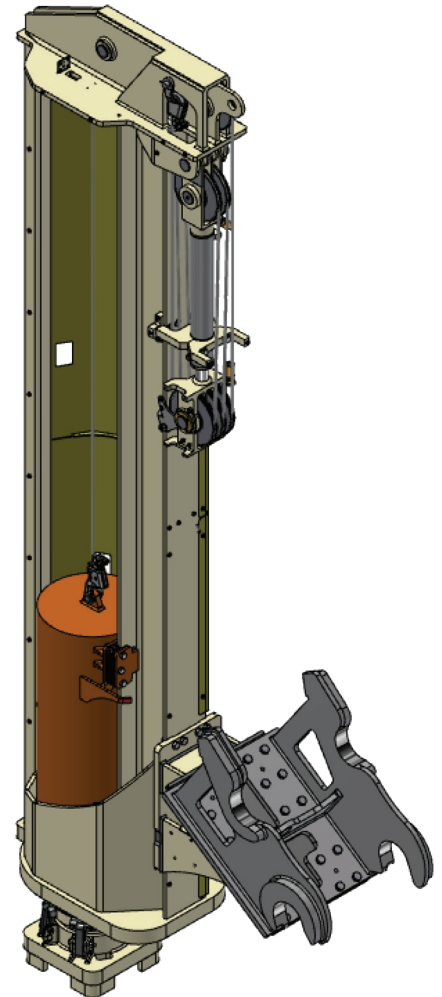
PIEUX EN BÉTON



PIEUX ROUNDS ET PIEUX EN BOIS

SPÉCIFICATIONS

MODÈLE	Marteau Hydraulique Gilbert
Classe de pelle excavatrice (tonnes)	30 - 45
Énergie maximale (Joules / pi.lb)	36878 / 27200
Déplacement vertical maximal (m / pi.)	2,5 / 8
Poids de la masse (kg / lb)	1818 / 4000
Coups par minute (cpm)	22
Poids net (kg / lb)	4520 / 9964
Hauteur (mm / po.)	5359 / 211
Débit d'huile (l/pm / GPM)	76 / 20
Pression maximale d'opération (bar / PSI)	310 / 4500
Capteur d'angle	Inclus
Capteur de hauteur de la masse	Inclus
Mode d'opérations	Automatique (délais de repos et hauteur de frappe ajustables) ou Manuel



Écrans de contrôle

